

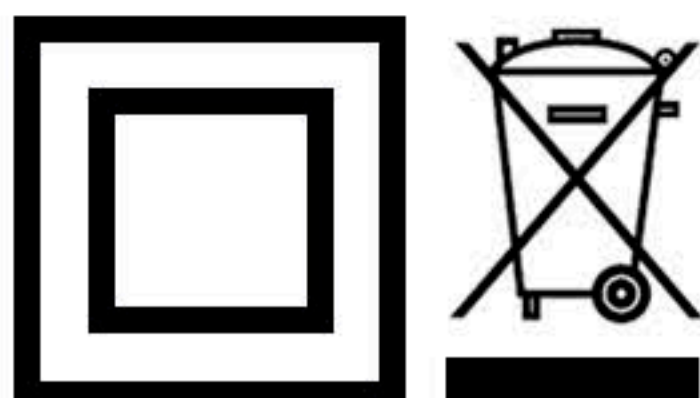


ПЫЛЕСОС УНИВЕРСАЛЬНЫЙ СТРОИТЕЛЬНЫЙ

MESSER 6902



Инструкция по эксплуатации





УСТРОЙСТВО

1	Двигатель
2	Рукоятка
3	Кнопка включения
4	Регулятор скорости
5	Входной патрубок
6	Выходной патрубок

КОМПЛЕКТАЦИЯ

7	Пылесос	1 ШТ
8	Колеса	4 ШТ
9	Патрубок с пылеотбойной пластиной	1 ШТ
10	Пылесборный мешок 30 литров	1 ШТ
11	Хомут	1 ШТ
12	Коннектор для шланга	1 ШТ
13	Фиксатор для шланга	1 ШТ
14	Шланг	1 ШТ
15	Воздуходувная насадка	1 ШТ
16	Коннектор для установки воздуходувной насадки	1 ШТ
17	Ступенчатый адаптер	1 ШТ

ТЕХНИЧЕСКИЕ ХАРАКТЕРИСТИКИ

Мощность (Вт)	900
Напряжение (В)	220
Производительность (м куб/мин)	4,5
Макс. скорость воздушного потока (м/с)	50
Объем пылесборного мешка (л)	30
Вес (кг)	2,9

МЕРЫ БЕЗОПАСНОСТИ

Перед использованием инструмента должны быть предприняты все необходимые меры предосторожности для того, чтобы уменьшить степень риска возгорания, удара электрическим током и снизить вероятность повреждения корпуса инструмента. Эти меры предосторожности включают в себя нижеперечисленные пункты:

1.1 Личная безопасность

Используйте защитные очки. При высокой запыленности пользуйтесь специальной маской-фильтром.

Носите подходящую спецодежду.

При работе рекомендуется надевать защитные перчатки и нескользящую обувь.

Если у вас длинные волосы, их следует убрать под головной убор.

Руководствуйтесь здравым смыслом. Не работайте с инструментом, если вы устали, находитесь в состоянии опьянения либо под воздействием лекарственных препаратов.

Следите, чтобы питающий кабель находился вне зоны действия инструмента.

Никогда не переносите инструмент, удерживая его за шнур электропитания.

Не дергайте за шнур с целью вынуть вилку из розетки. Оберегайте шнур от воздействия высоких температур, смазочных материалов и предметов с острыми краями.

Проверьте, имеются ли видимые повреждения на корпусе инструмента, а также исправность всех функций и механизмов.

Если какие-либо части повреждены, их следует отремонтировать или заменить в авторизованном центре обслуживания и ремонта инструмента.

При работе старайтесь не терять равновесие, чтобы Ваше положение было всегда безопасным.

1.2 Рабочее место.

Беспорядок на рабочем месте приводит к возникновению опасности несчастного случая.

Берегитесь поражения электрическим током. Избегайте контакта с заземленными конструкциями, например, с трубами, радиаторами, кухонными плитами, корпусами холодильников.

Убирайте инструменты подальше от детей. Не разрешайте посторонним находиться близко от Вашего рабочего места.

Не пользуйтесь инструментом вблизи легковоспламеняющихся жидкостей, а также в газообразной, взрывоопасной среде.

Не работайте с инструментом под дождём.

Не используйте инструмент в помещениях с повышенной влажностью.

Поддерживайте хорошее освещение на рабочем месте.

Электроинструмент должен быть обязательно опробован пробным пуском без нагрузки минимум в течение 2-3 минут.

1.3 Электропитание

Электрический инструмент должен быть подключен к сети с напряжением, соответствующим напряжению, указанному на маркировочной табличке.

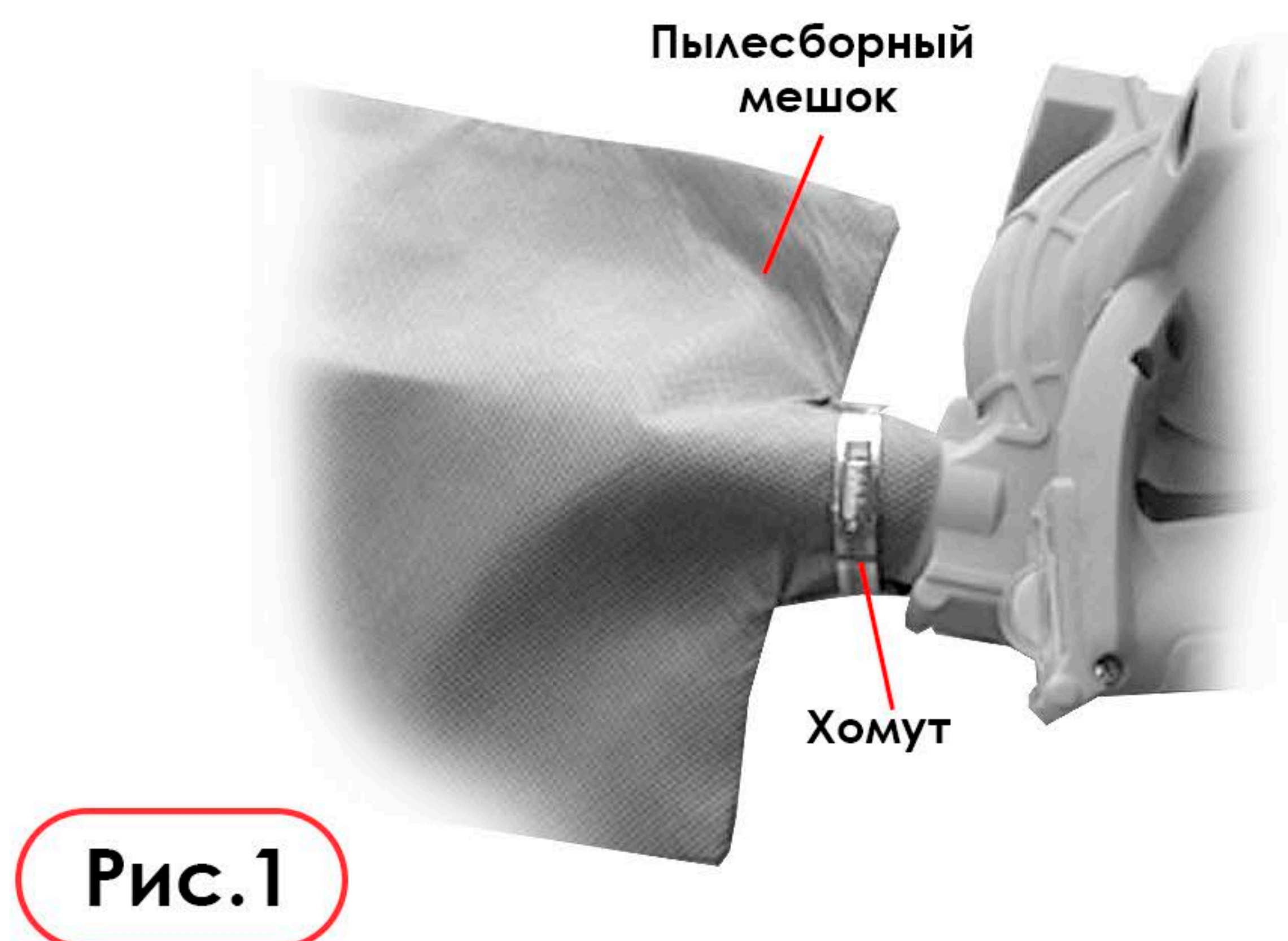
Использование тока пониженного напряжения может привести к перегрузке инструмента и выходу его из строя.

ОБЛАСТЬ ПРИМЕНЕНИЯ

Пылесос универсальный строительный **Messer 6902** предназначен для отвода пыли и шлама при работе штроборезами, шлифователями по бетону, деревообрабатывающими станками. Так же может использоваться для сбора бытовой пыли, листьев и других работ.

СБОРКА

1. Поместите патрубок с пылеотбойной пластиной во входное отверстие пылесборного мешка и зафиксируйте мешок на патрубке с помощью хомута (входит в комплект поставки.)
2. Оденьте патрубок мешка на выходной патрубок пылесоса и зафиксируйте его повернув по часовой стрелке. (Рис. 1).



3. Подсоедините пылепроводный шланг к пылесосу с помощью коннектора (Рис. 2).

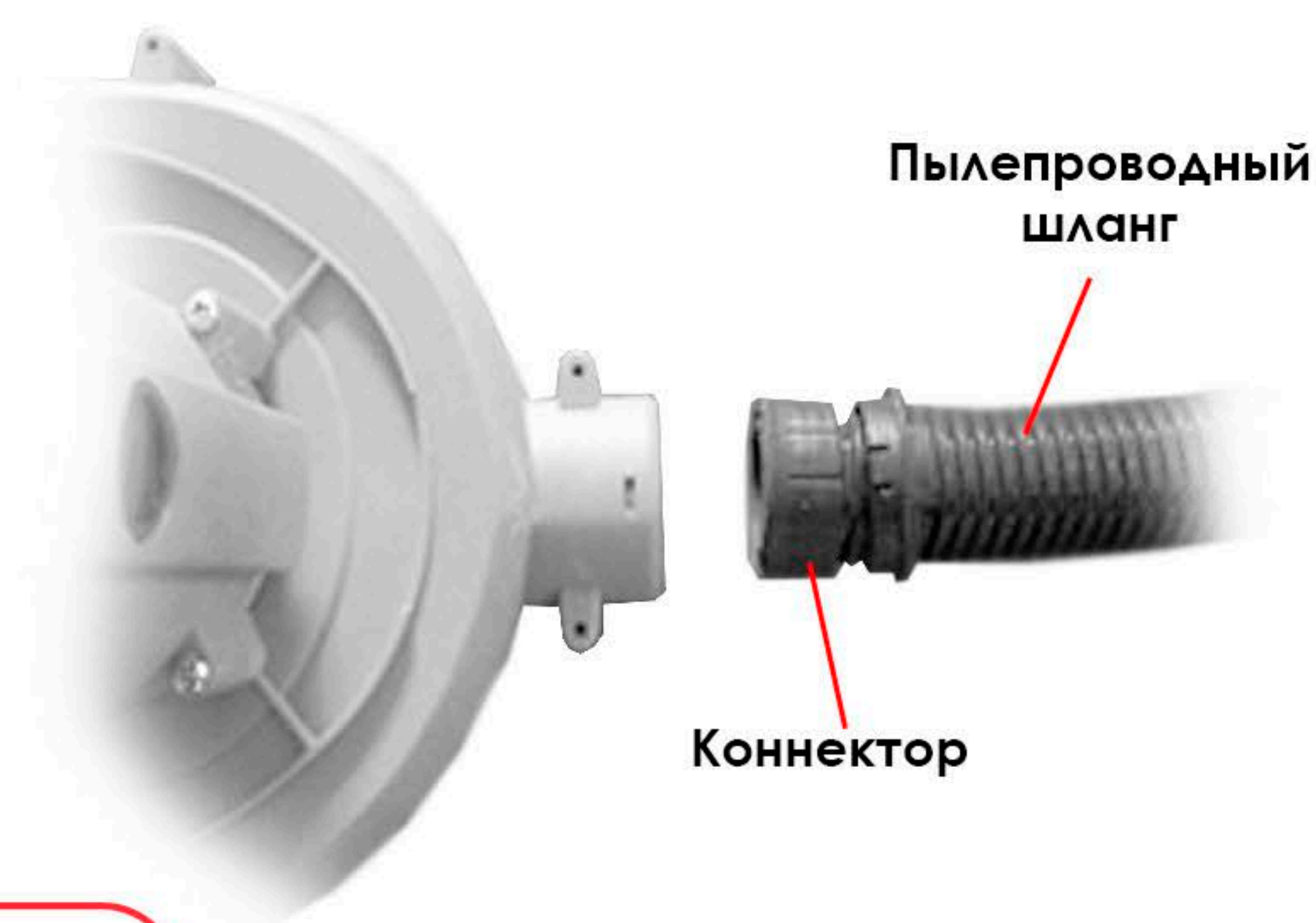


Рис.2

4. Второй конец шланга присоедините к инструменту, с которым собираетесь работать (штроборез, шлифователь и т. д.) (Рис. 3).

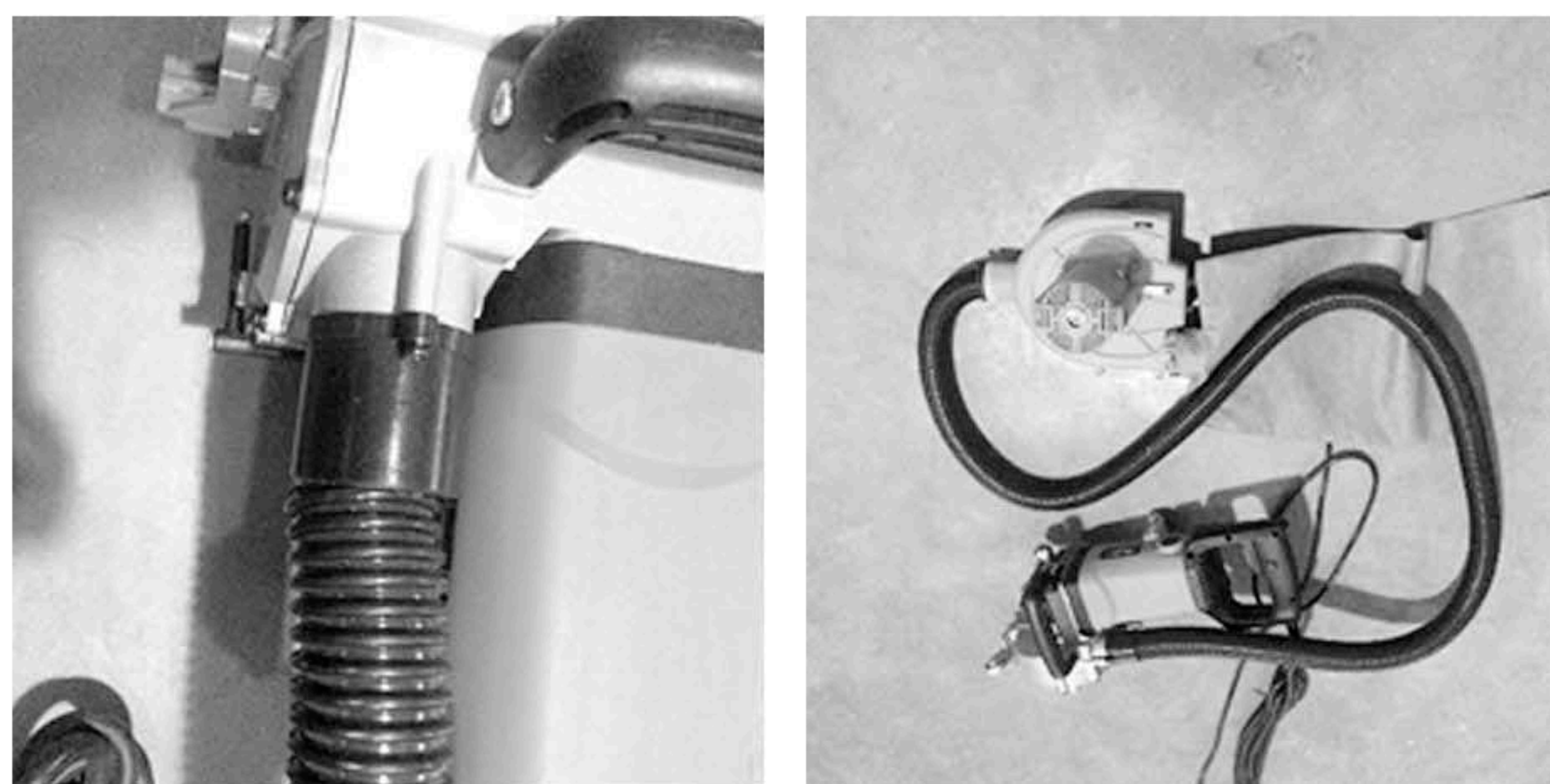


Рис.3

5. Если Вы собираетесь использовать пылесос как воздуходувку, то демонтируйте шланг, а вместо мешка установите воздуходувную насадку.

Для кратковременной работы инструмента достаточно нажать на триггер вкл/выкл и удерживать его необходимое для работы время. Для длительной работы нажмите триггер и зафиксируйте его в нажатом состоянии с помощью фиксатора. По окончании работы достаточно повторно нажать на триггер, чтобы отключить инструмент.

На передней части ручки под пластиковой крышкой находится ступенчатый регулятор оборотов с помощью которого можно подобрать оптимальный поток воздуха как на всасывание, так и на выдув.

ВНИМАНИЕ! При заполнении пылеулавливающего мешка более чем на 1/3 эффективность пылеудаления падает! Если пылеудаление стало хуже изначального, опорожните мешок.

ВНИМАНИЕ! Крыльчатка пылесоса является расходным материалом и из-за постоянного контакта с абразивной средой при значительном снижении эффективности её необходимо заменить.

ГРАФИТОВЫЕ ЩЕТКИ

Графитовые щетки подвергаются естественному износу и являются расходными частями. Гарантия на графитовые щетки не распространяется.

ВНИМАНИЕ! Графитовые щетки меняются только парами.

ПРИМЕЧАНИЕ: проверка и замена графитовых щеток должна осуществляться квалифицированным специалистом.

При утилизации не выбрасывайте электроинструменты вместе с бытовыми отходами!

ГАРАНТИЙНЫЕ ОБЯЗАТЕЛЬСТВА

Гарантия на пылесос «Messer» 6902 составляет 1 год со дня продажи при условии соблюдения правил эксплуатации и обслуживания.

КОНТАКТНАЯ ИНФОРМАЦИЯ

111024, г. Москва, Андроновское шоссе, дом 26, стр.4.

Тел. (495)710-88-01; (495)230-03-28

E-mail: stock@messer.su

www.messer.su





ДЛЯ ЗАМЕТОК



www.messer.su

